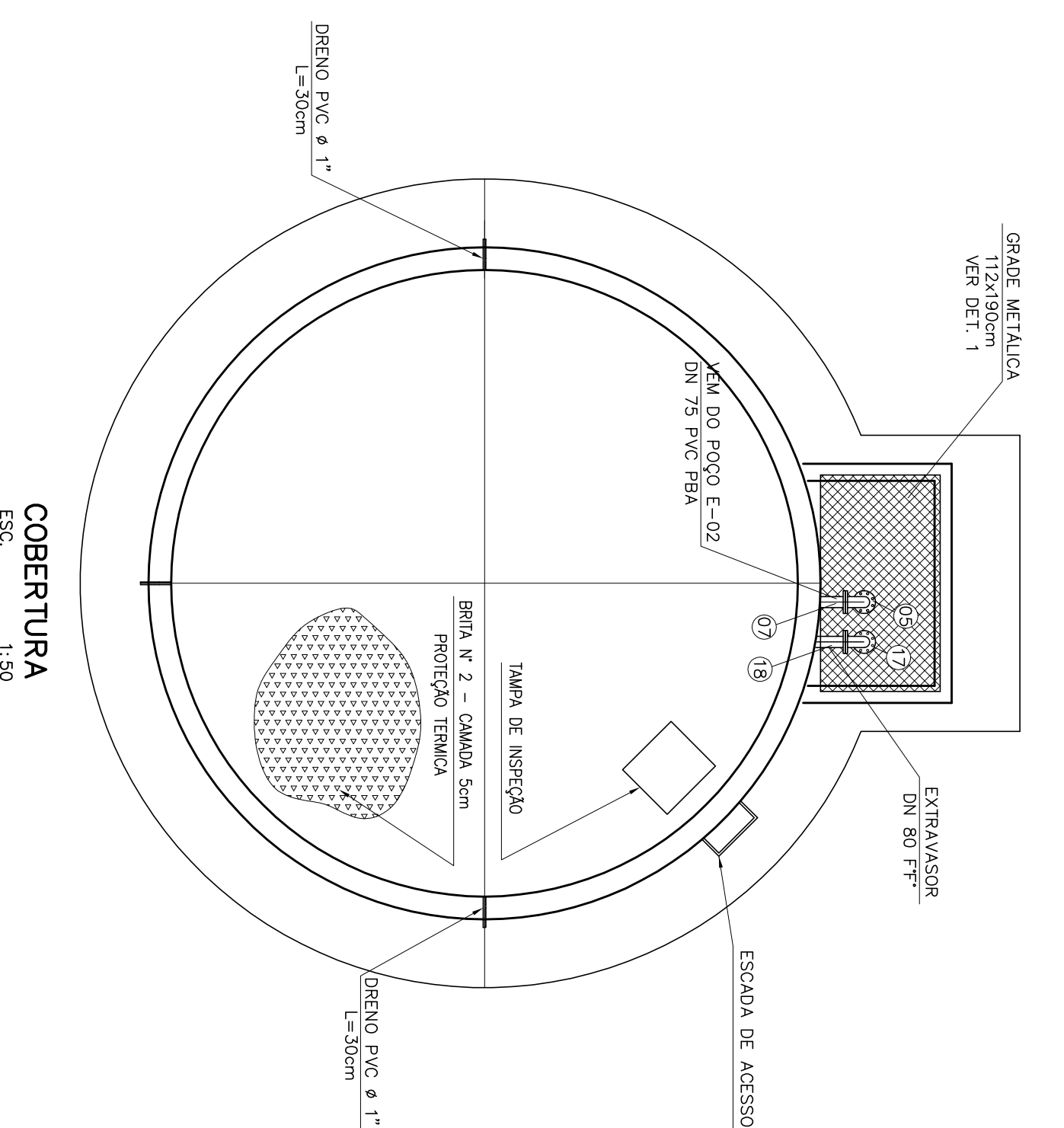


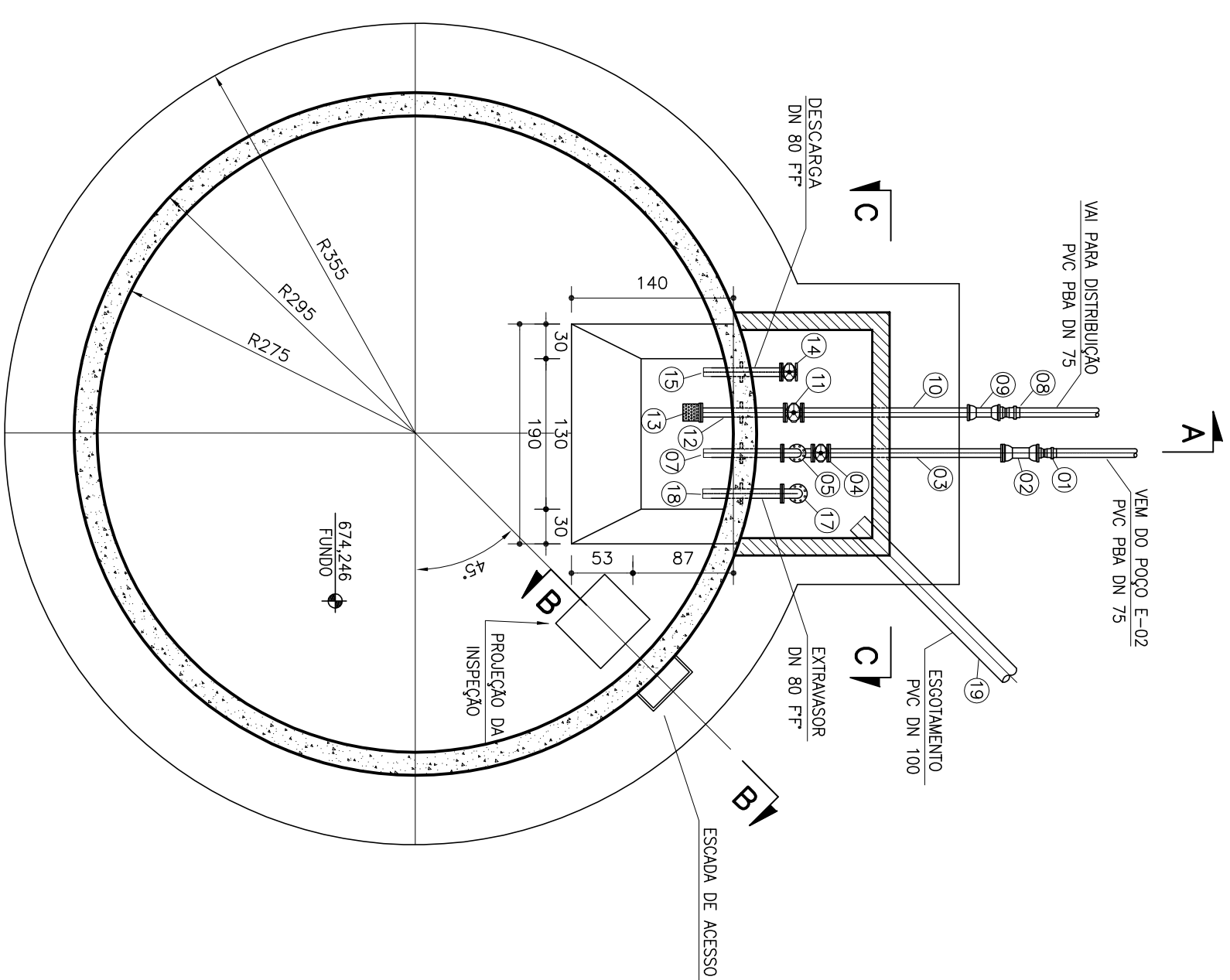
LISTA DE MATERIAIS

RESERVATORIO APOIADO CAP - 60m³

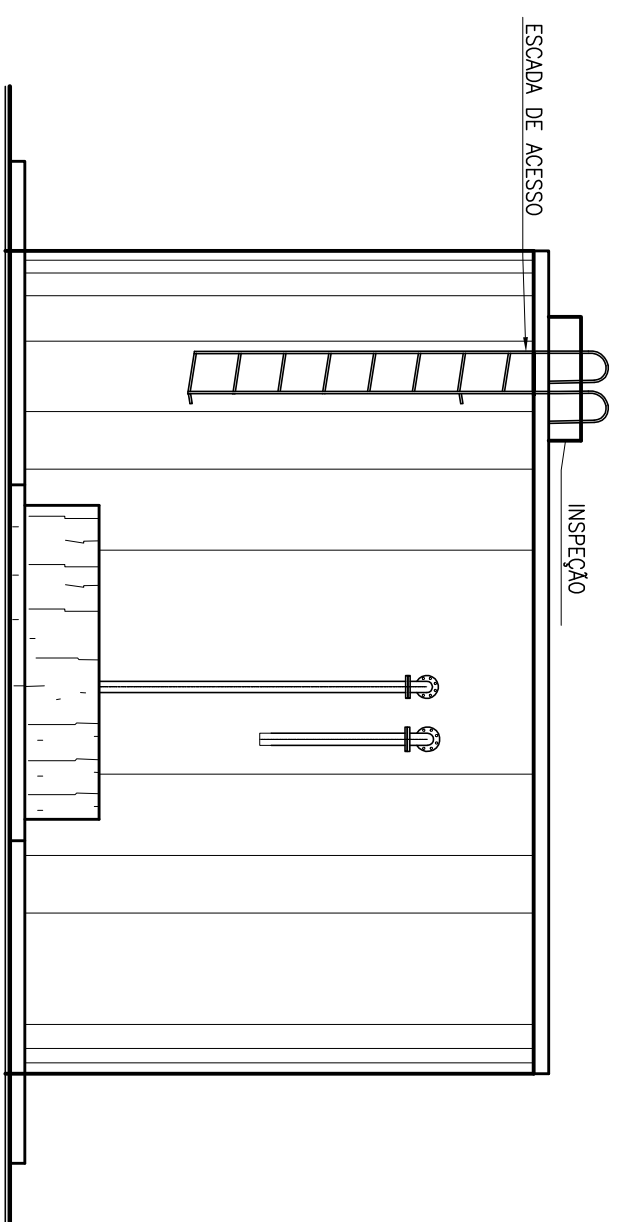
ITEM	DESCRIÇÃO	DIAM.	QUANT.	UNID.
CHEGADA				
01	ADAPTADOR PVC BSA PBA x PTA 6"φ	80x75	01	PC
02	LIGS F9"φ	80	01	PC
03	TP110	L=1,50m	80	M
04	R23AFV10	80	01	PC
05	C90FT10	80	02	PC
06	TP110	L=2,90m	80	M
07	EPFAY10	80	01	PC
DISTRIBUIÇÃO				
08	ADAPTADOR PVC BSA PBA x PTA 6"φ	80x75	01	PC
09	LIGS F9"φ	80	01	PC
10	TP110	L=1,50m	80	M
11	R23AFV10	80	01	PC
12	TOPAV10	80	01	PC
13	CRIO F9"φ	80	01	PC
DESCARGA				
14	R23AFV10	80	01	PC
15	EPFAY10	80	01	PC
EXTRAVASADOR				
16	TP110	L=1,00m	80	M
17	C90FT10	08	01	PC
18	EPFAY10	08	01	PC
ESGOTAMENTO				
19	TUBO PVC NBR 7362	100	10,00	M
ACESSÓRIOS				
-	ABFT10	80	10	PC
-	PFT10	16x80mm	80	PC



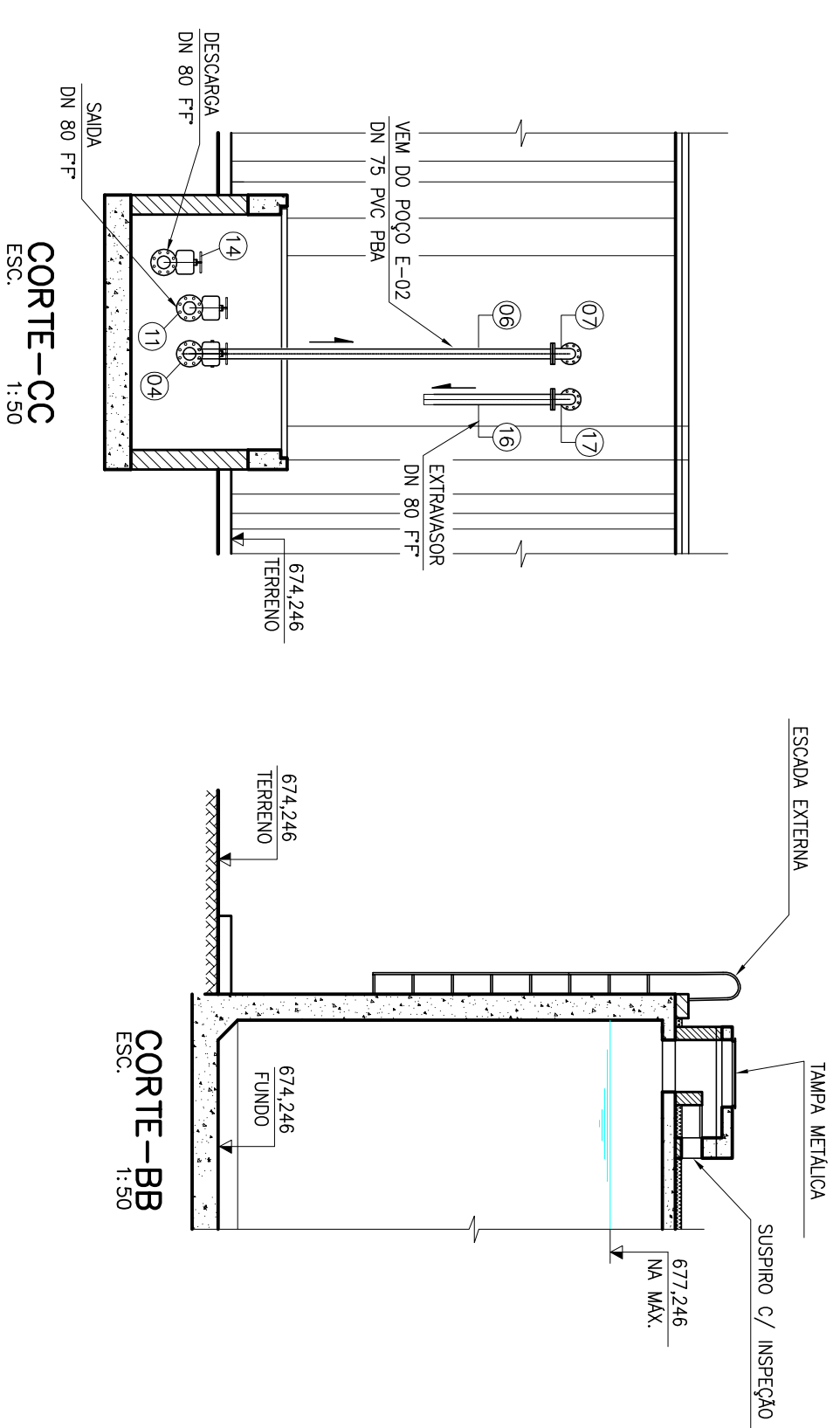
COBERTURA
ESC. 1:50



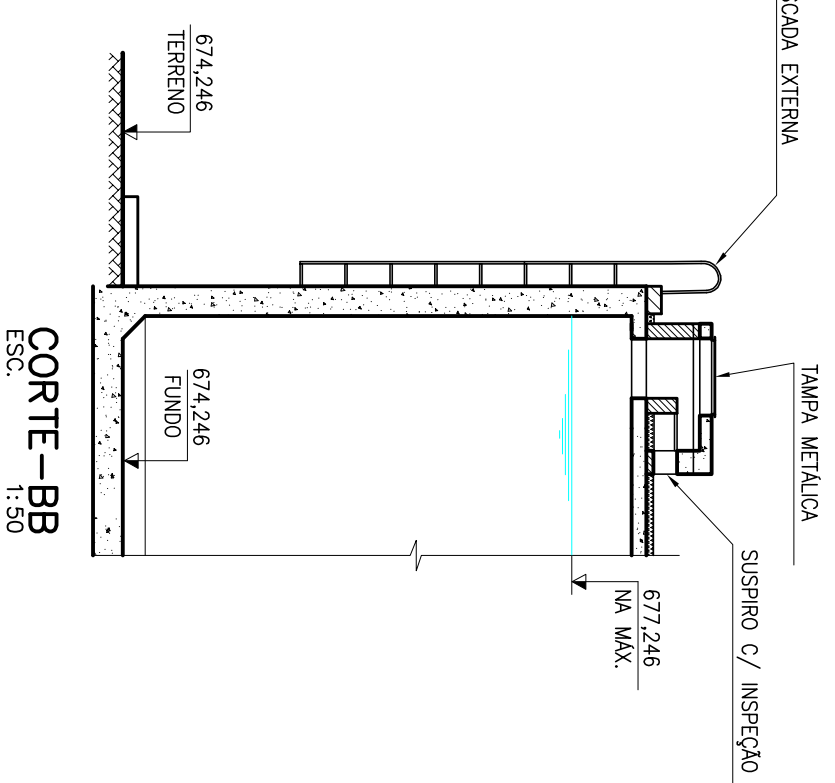
PLANTA
ESC. 1:50



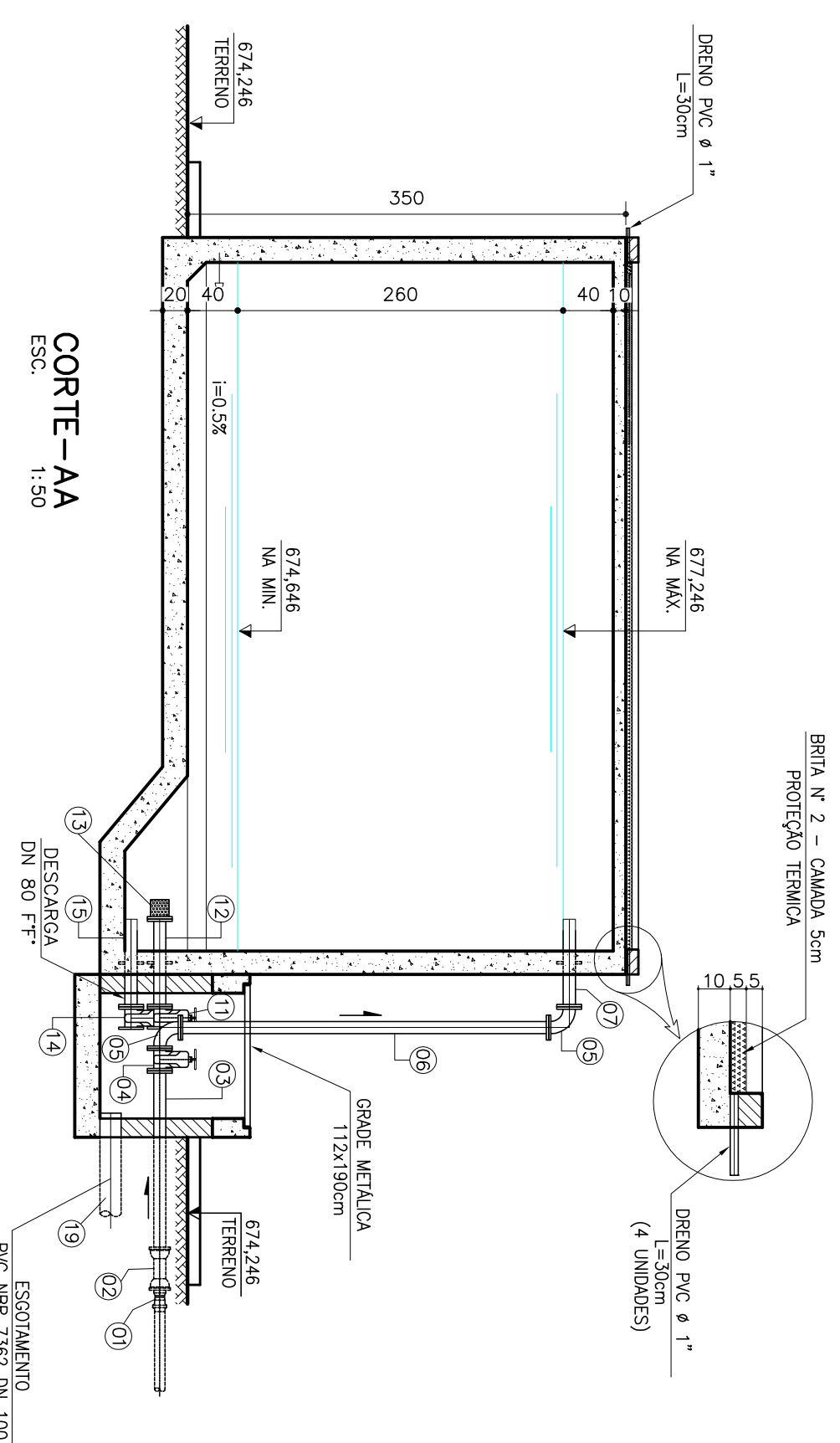
FACHADA PRINCIPAL
ESC. 1:50



CORTE-CC
ESC. 1:50

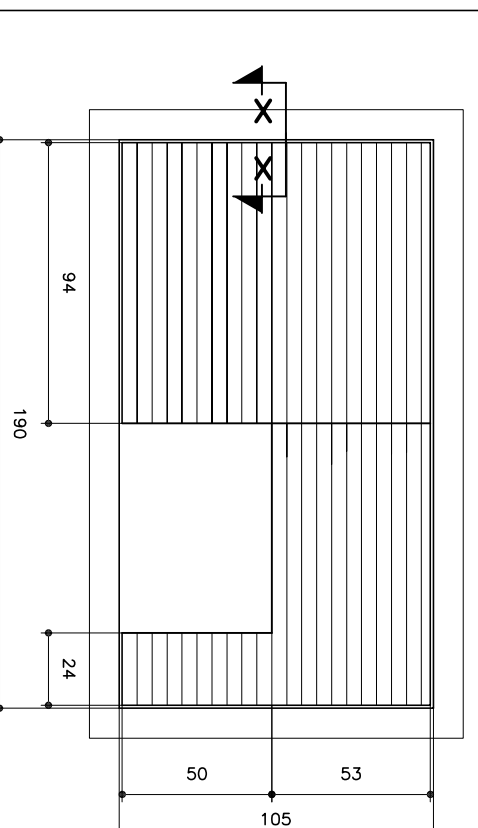


CORTE-BB
ESC. 1:50

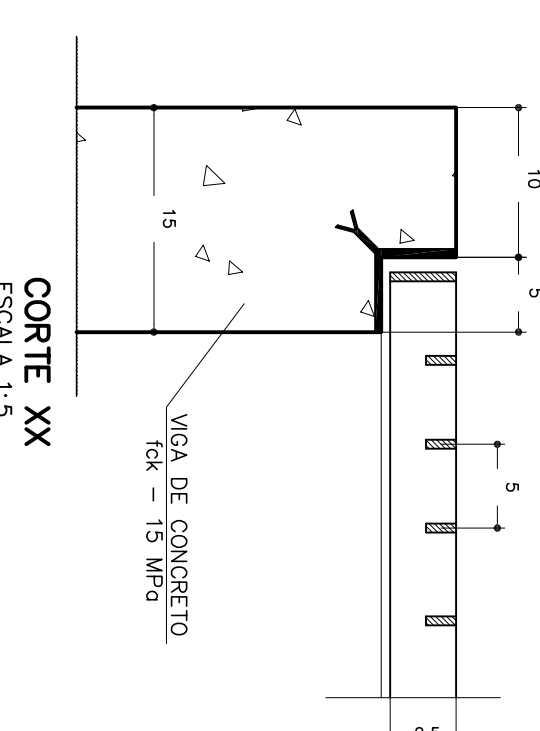


CORTE-AA
ESC. 1:50

DETALHE 1
GRADE DA CAIXA DE MANOBRA



PLANTA
ESCALA 1:25



CORTE XX
ESCALA 1:5

NOTAS

- 1 - CORTES EM CENTÍMETROS, EXCEÇÕES EM METRO, SEM INDICAÇÃO CONTRÁRIA.
- 2 - AO CONSTRUIR A BASE DE CONCRETO DO RESERVATORIO FAZER INSERTE PARA A TUBULADURA DE DRENO DE FUNDO.
- 3 - ANTES DO ASSENTAMENTO DO RESERVATORIO NA BASE DE CONCRETO FAZER A MONTAGEM DO DRENO DE FUNDO.

REV.	DESCRIÇÃO	CONTRATO N°	DATA	EXEC.	VERIF.	APROV.
		0072012				
		RES. TEC.:	ABERTO OLIVEIRA CHAVES			
		REG. CREA:	68.785/0			

DESPRO DESENVOLVIMENTO INSTITUCIONAL

FUNASA Fundação Nacional de Saúde

SUPERINTENDÊNCIA ESTADUAL DE MINAS GERAIS
Divisão de Engenharia de Saúde Pública

FUNASA - Fundação Nacional de Saúde

Programa de Aceleração do Crescimento - PAC 2

CORAÇÃO DE JESUS - MG

SÃO JOAQUIM

SISTEMA DE ABASTECIMENTO DE ÁGUA
RESERVATORIO APOIADO - 60m³
PLANTA, CORTES E DETALHES

DATA:	AGOSTO/2012	ESCALA:	1:2.000	FRANCA:	14 DE 16
ABOUCO:	DE-2012.007-MG-COU-SAA-BSA-S014-0				