

DIAGRAMA DE COMANDO - QICA-POÇO

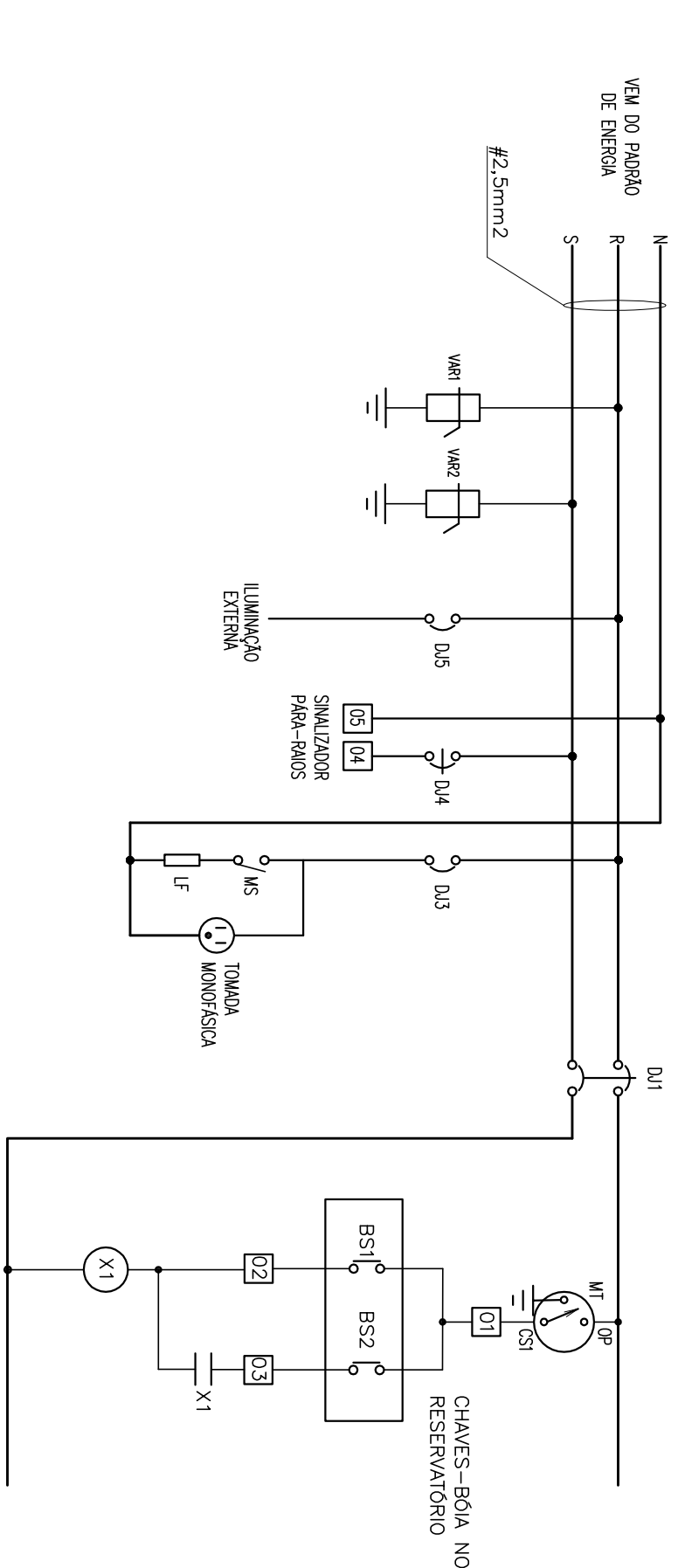


DIAGRAMA DE FORÇA/COMANDO - QICA

RÉGUA DE BORNES QICA

ITEM	IDENTIFICAÇÃO / DESCRIÇÃO DOS MATERIAIS	UNIDADE	QUANT.
CSG	CHAVE SECCIONADORA TRIPOLAR ACOMANIMENTO SOB CARGA I _{in} = 61A 220V 60Hz	PS	1
ST	SUPERVISOR TERMOFUSÍVEL DE FALTA, INVERSAO E ASSIMETRIA DE FASES E CONTROLE DE NÍMIA E MÁXIMA TENSÃO 220V 60Hz	PS	1
LF1-1	LÂMPADA FLUORESCENTE COMPACTA COM REATOR EMBUTIDO 23W 127V 60Hz E SOQUETE	CL	2
MS1-2	MINI SWITCH INSTALAÇÃO EM PAINEL DIFER. SEÇÃO 10A 220V COM 2 NA	PS	2
RA	RESISTÊNCIA DE AQUECIMENTO 48W 220V	un	1
D01	DISJUNTOR TERMOMAGNÉTICO MONOPOLAR I _n = 4A CLASSE 600Vca	PS	1
D02,3	DISJUNTOR TERMOMAGNÉTICO TRIPOLAR I _n = 30A CLASSE 600Vca	PS	2
D04	DISJUNTOR TERMOMAGNÉTICO TRIPOLAR I _n = 6A CLASSE 600Vca	PS	1
D05	DISJUNTOR TERMOMAGNÉTICO BIPOLAR I _n = 6A CLASSE 600Vca	PS	1
D06	DISJUNTOR TERMOMAGNÉTICO BIPOLAR I _n = 4A CLASSE 600Vca	PS	1
D07	DISJUNTOR PARA MANGERA E PROTEÇÃO DE MOTOR TRIFÁSICO 20cv 220V 60Hz COMPLETO	PS	1
TC1-3	TRANSFORMADOR DE CORRENTE 100V/5A	PS	3
D04M	DISJUNTOR TERMOMAGNÉTICO BIPOLAR I _n = 2A CLASSE 600Vca	PS	20
MAGE	MULTIMEDIDOR DE GRANDEZA ELÉTRICAS (V, A, kW, kWh, Fz) COM TELA LCD E MEDIDORA DE PROGRAMAÇÃO 0V 60Hz	un	20
VAR1-3	DISPOSITIVO DE PROTEÇÃO CONTRA SURTOS CLASSE B COM ENCAPSULAMENTO 220V 60Hz	PS	3
FUR1	CONJUNTO BASE-FUSÍVEL, TIPO ULTRA-RÁPIDO A SER DIMENSIONADO E FORNECIDO PELO FABRICANTE DO CONVERSOR DE PARTIDA E PARADA SUAVE	CL	3
CPS1	CONVERSOR DE PARTIDA E PARADA SUAVE PARA MOTOR TRIFÁSICO 20cv 220V 60Hz COM I _{HM}	PS	1
CL1	CONTATOR TRIPOLAR 220V I _{in} = 61A BOBINA 220V 60Hz COM 3NA + 2NF	PS	1
XR,XS	CONTATOR AUXILIAR BOBINA 220V 60Hz COM 2NA + 2NF	PS	2
H1	HORÂMETRO PARA 10000 HORAS 220V 60Hz	PS	1
FLUCP1	CONJUNTO BASE + FUSÍVEL TIPO NH 16A COMPLETO	CL	3
CC1	CONTATOR TRIPOLAR PARA MANGERA DE CAPACITORES 220V I _{in} = 10,2A BOBINA 220V 60Hz	PS	1
BC1	BANCO DE CAPACITORES TRIFÁSICO 3700VA 220V 60Hz	PS	1
RT1	RELE DE TEMPO COM TEMPORIZAÇÃO AO TRABALHO FAIXA DE REGULAGEM 0-30segundos	PS	1
EK	EXAUSTOR TIPO PANEL 100W 220V	PS	1
OCM	AVANÇO EM CHAPA DE AÇO USO ABRIGADO NAS DIMENSÕES (1200x600x40)mm (A.P)	un	1
VERA-5	DISPOSITIVO DE PROTEÇÃO CONTRA SURTOS CLASSE C	PS	2
UPM1	CONJUNTO SMALTEIRO VISOR VERMELHO LÂMPADA 2,5 A 5W 220V 60Hz COM PLACUETA INDICADORA PRETA 1M1 LUBAO	CL	1
CSM1	CHAVE SELETORA DE 2 POSIÇÕES (MANUAL-OPERÇÃO)	PS	1
CS1	CHAVE SELETORA DE 2 POSIÇÕES (MANUAL-AUTOMÁTICO)	PS	1
XA1	CONTATOR AUXILIAR BOBINA 220V 60Hz COM 3 "NA" + 1 "NF"	PS	1
BE	BOTÃO DE EMERGÊNCIA TIPO COLOMELO Ø100mm, TRAVA NO ACOMANIMENTO COM 2 "NF"	PS	1
BL1	BOTÃO DE COMANDO VERMELHO PLACUETA INDICADORA "LUGA" COM 1 "NA"	PS	1
BS1	BOTÃO DE COMANDO VERDE PLACUETA INDICADORA "DESUSUA" COM 1 "NF"	PS	1

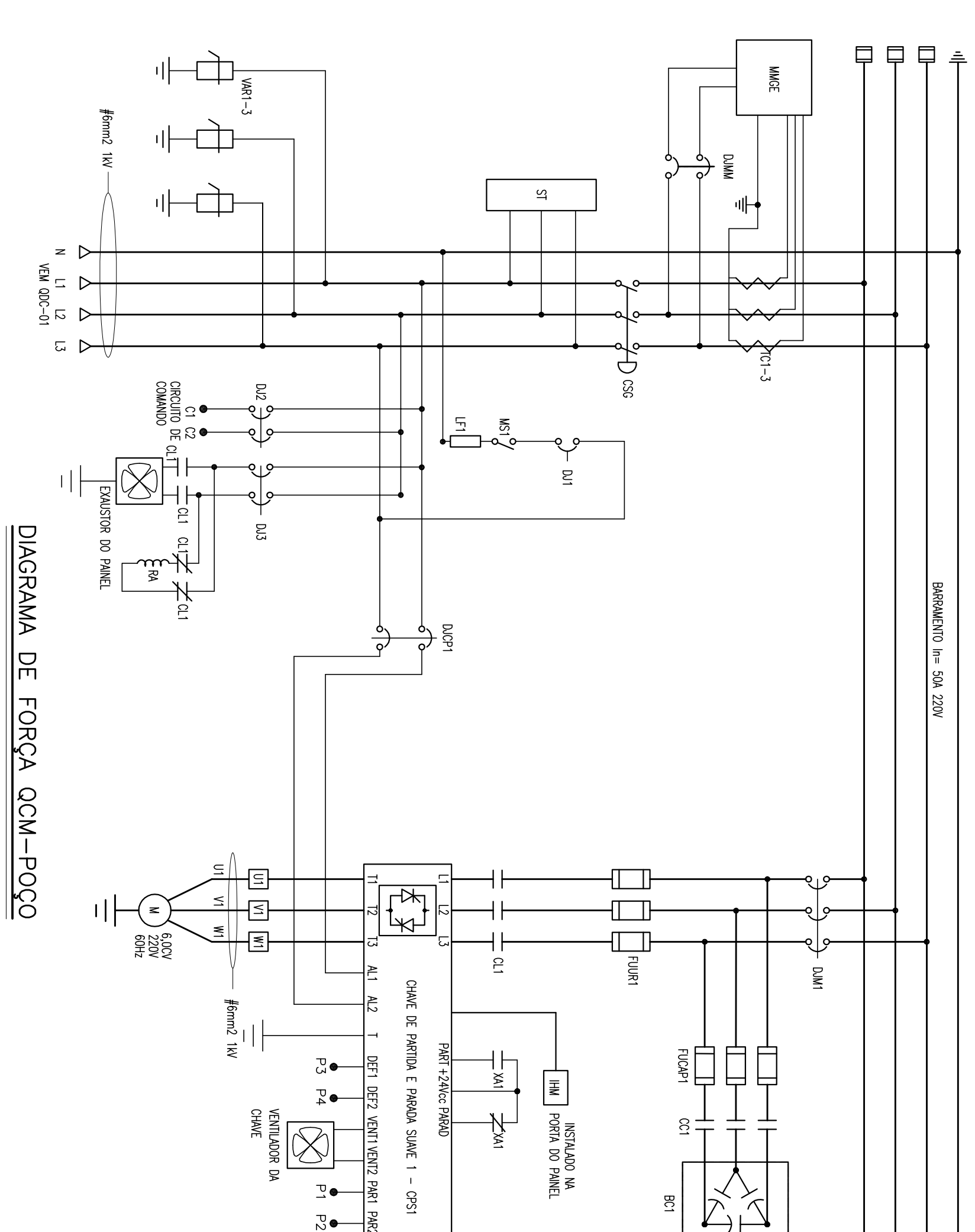


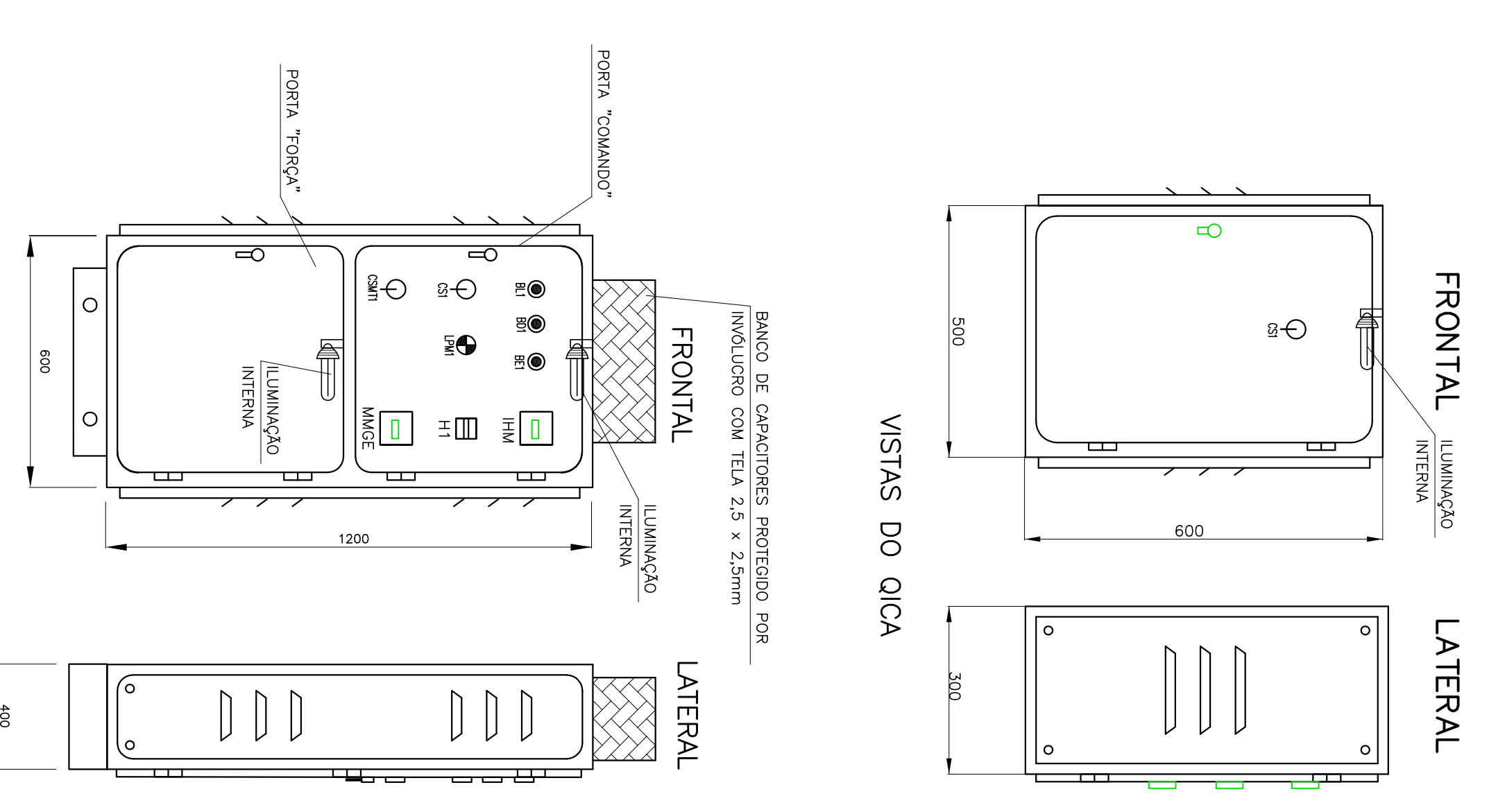
DIAGRAMA DE FORÇA QCM-POÇO

RELAÇÃO DE MATERIAIS QCM-POÇO

ITEM	IDENTIFICAÇÃO / DESCRIÇÃO DOS MATERIAIS	UNIDADE	QUANT.
CSG	CHAVE SECCIONADORA TRIPOLAR ACOMANIMENTO SOB CARGA I _{in} = 61A 220V 60Hz	PS	1
ST	SUPERVISOR TERMOFUSÍVEL DE FALTA, INVERSAO E ASSIMETRIA DE FASES E CONTROLE DE NÍMIA E MÁXIMA TENSÃO 220V 60Hz	PS	1
LF1-1	LÂMPADA FLUORESCENTE COMPACTA COM REATOR EMBUTIDO 23W 127V 60Hz E SOQUETE	CL	2
MS1-2	MINI SWITCH INSTALAÇÃO EM PAINEL DIFER. SEÇÃO 10A 220V COM 2 NA	PS	2
RA	RESISTÊNCIA DE AQUECIMENTO 48W 220V	un	1
D01	DISJUNTOR TERMOMAGNÉTICO MONOPOLAR I _n = 4A CLASSE 600Vca	PS	1
D02,3	DISJUNTOR TERMOMAGNÉTICO TRIPOLAR I _n = 30A CLASSE 600Vca	PS	2
D04	DISJUNTOR TERMOMAGNÉTICO TRIPOLAR I _n = 6A CLASSE 600Vca	PS	1
D05	DISJUNTOR TERMOMAGNÉTICO BIPOLAR I _n = 6A CLASSE 600Vca	PS	1
D06	DISJUNTOR TERMOMAGNÉTICO BIPOLAR I _n = 4A CLASSE 600Vca	PS	1
D07	DISJUNTOR PARA MANGERA E PROTEÇÃO DE MOTOR TRIFÁSICO 20cv 220V 60Hz COMPLETO	PS	1
TC1-3	TRANSFORMADOR DE CORRENTE 100V/5A	PS	3
D04M	DISJUNTOR TERMOMAGNÉTICO BIPOLAR I _n = 2A CLASSE 600Vca	PS	20
MAGE	MULTIMEDIDOR DE GRANDEZA ELÉTRICAS (V, A, kW, kWh, Fz) COM TELA LCD E MEDIDORA DE PROGRAMAÇÃO 0V 60Hz	un	20
VAR1-3	DISPOSITIVO DE PROTEÇÃO CONTRA SURTOS CLASSE B COM ENCAPSULAMENTO 220V 60Hz	PS	3
FUR1	CONJUNTO BASE-FUSÍVEL, TIPO ULTRA-RÁPIDO A SER DIMENSIONADO E FORNECIDO PELO FABRICANTE DO CONVERSOR DE PARTIDA E PARADA SUAVE	CL	3
CPS1	CONVERSOR DE PARTIDA E PARADA SUAVE PARA MOTOR TRIFÁSICO 20cv 220V 60Hz COM I _{HM}	PS	1
CL1	CONTATOR TRIPOLAR 220V I _{in} = 61A BOBINA 220V 60Hz COM 3NA + 2NF	PS	1
XR,XS	CONTATOR AUXILIAR BOBINA 220V 60Hz COM 2NA + 2NF	PS	2
H1	HORÂMETRO PARA 10000 HORAS 220V 60Hz	PS	1
FLUCP1	CONJUNTO BASE + FUSÍVEL TIPO NH 16A COMPLETO	CL	3
CC1	CONTATOR TRIPOLAR PARA MANGERA DE CAPACITORES 220V I _{in} = 10,2A BOBINA 220V 60Hz	PS	1
BC1	BANCO DE CAPACITORES TRIFÁSICO 3700VA 220V 60Hz	PS	1
RT1	RELE DE TEMPO COM TEMPORIZAÇÃO AO TRABALHO FAIXA DE REGULAGEM 0-30segundos	PS	1
EK	EXAUSTOR TIPO PANEL 100W 220V	PS	1
OCM	AVANÇO EM CHAPA DE AÇO USO ABRIGADO NAS DIMENSÕES (1200x600x40)mm (A.P)	un	1
VERA-5	DISPOSITIVO DE PROTEÇÃO CONTRA SURTOS CLASSE C	PS	2
UPM1	CONJUNTO SMALTEIRO VISOR VERMELHO LÂMPADA 2,5 A 5W 220V 60Hz COM PLACUETA INDICADORA PRETA 1M1 LUBAO	CL	1
CSM1	CHAVE SELETORA DE 2 POSIÇÕES (MANUAL-OPERÇÃO)	PS	1
CS1	CHAVE SELETORA DE 2 POSIÇÕES (MANUAL-AUTOMÁTICO)	PS	1
XA1	CONTATOR AUXILIAR BOBINA 220V 60Hz COM 3 "NA" + 1 "NF"	PS	1
BE	BOTÃO DE EMERGÊNCIA TIPO COLOMELO Ø100mm, TRAVA NO ACOMANIMENTO COM 2 "NF"	PS	1
BL1	BOTÃO DE COMANDO VERMELHO PLACUETA INDICADORA "LUGA" COM 1 "NA"	PS	1
BS1	BOTÃO DE COMANDO VERDE PLACUETA INDICADORA "DESUSUA" COM 1 "NF"	PS	1

RELAÇÃO DE MATERIAIS QICA

ITEM	IDENTIFICAÇÃO / DESCRIÇÃO DOS MATERIAIS	UNIDADE	QUANT.
D01,2	DISJUNTOR TERMOMAGNÉTICO BIPOLAR I _n = 10A CLASSE 600 Vca	PS	2
D03	DISJUNTOR TERMOMAGNÉTICO MONOPOLAR I _n = 19A CLASSE 600 Vca	PS	2
D04	DISJUNTOR TERMOMAGNÉTICO MONOPOLAR I _n = 10A CLASSE 600 Vca	PS	1
VAR1-2	DISPOSITIVO DE PROTEÇÃO CONTRA SURTOS CLASSE B	PS	2
LF	LÂMPADA FLUORESCENTE COMPACTA COM REATOR EMBUTIDO 23W 127V 60Hz E SOQUETE	PS	1
M1	CONJUNTO MONOFÁSICO 2P+1T E UNIVERSAL 10A 250V	PS	1
MS	MINI SWITCH INSTALAÇÃO EM PAINEL DIFER. SEÇÃO 10A 220V COM 2 NA	PS	1
OCM	AVANÇO EM CHAPA DE AÇO USO ABRIGADO NAS DIMENSÕES (600x500x50)mm (A.P)	un	1
CS1	CHAVE SELETORA DE 2 POSIÇÕES (MANUTENÇÃO - OPERÇÃO)	PS	1



VISTAS DO QICA

FUNASA - Fundação Nacional de Saúde

Programa de Aceleração do Crescimento - PAC 2

CORAÇÃO DE JESUS - MG

BREJINHOS

SISTEMA DE ABASTECIMENTO DE ÁGUA

PROJETO ELÉTRICO

DIAGRAMA DE FORÇA, DIAGRAMA DE COMANDO

DEZEMBRO/2013

03 DE 06

REVISÃO	DESCRIÇÃO	DATA	EXEC.	VERIF.	APROV.
01	REVISÃO				