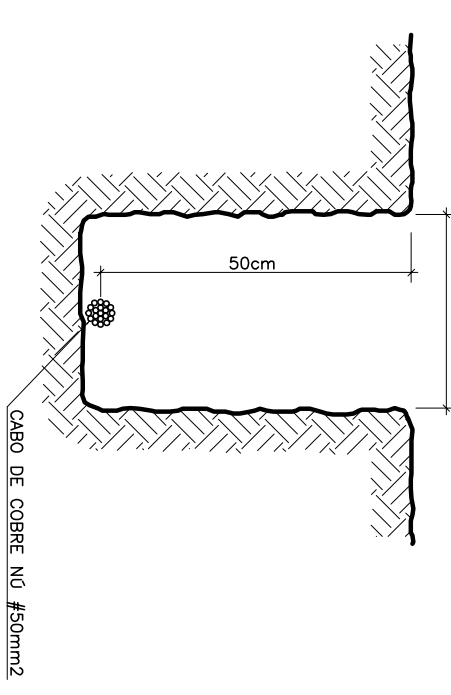
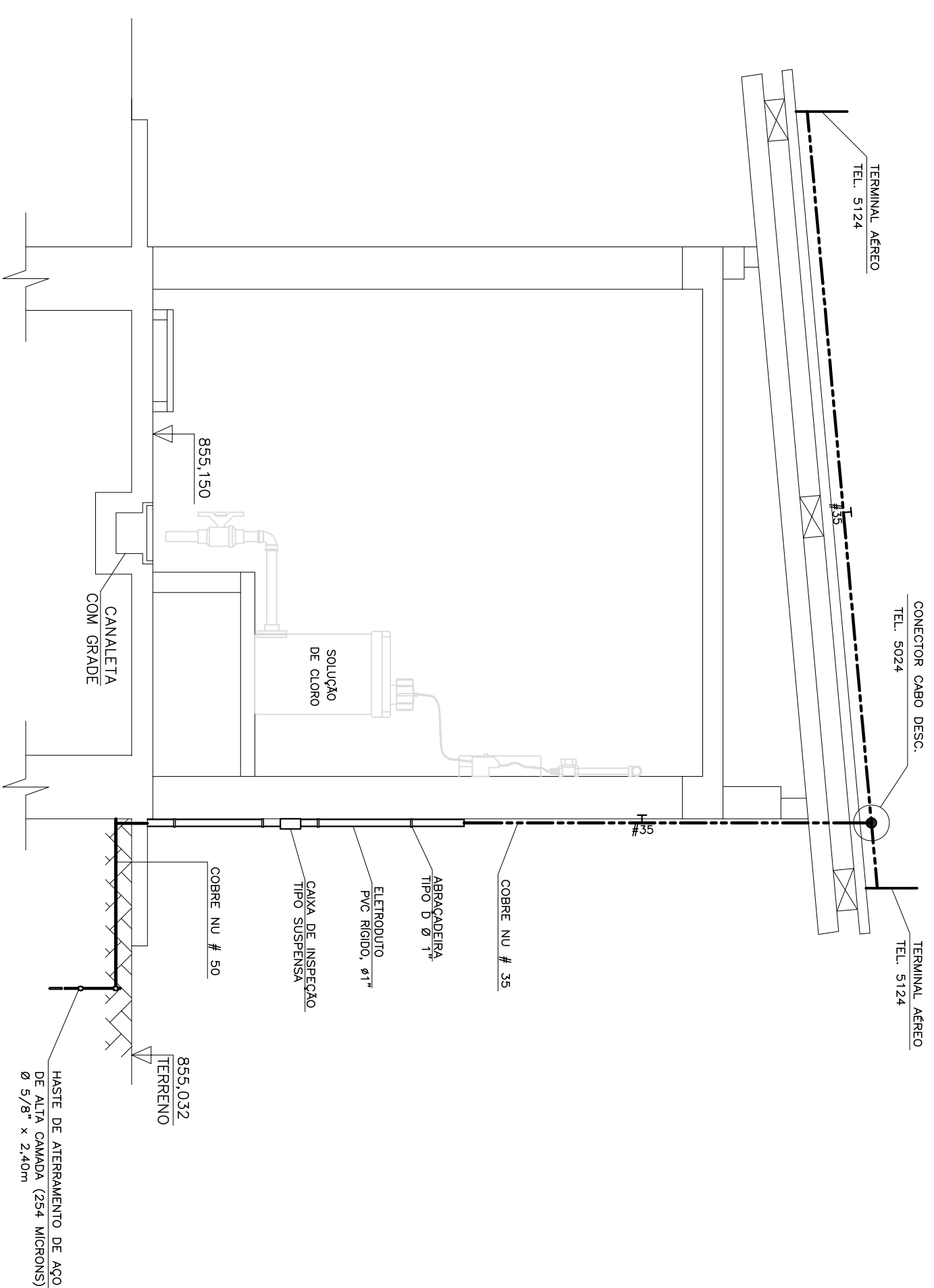


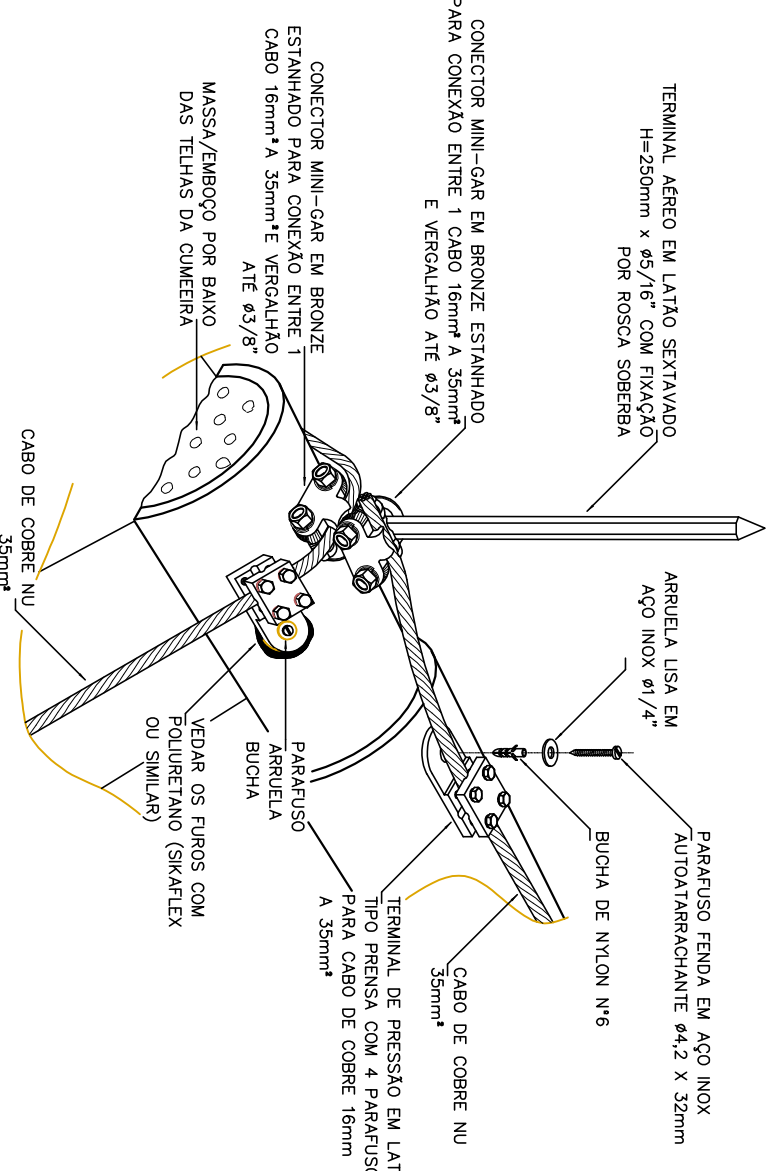
CASA DE DOSAGEM – SPDA E ATERRAMENTO – PLANTA
ESCALA 1:25



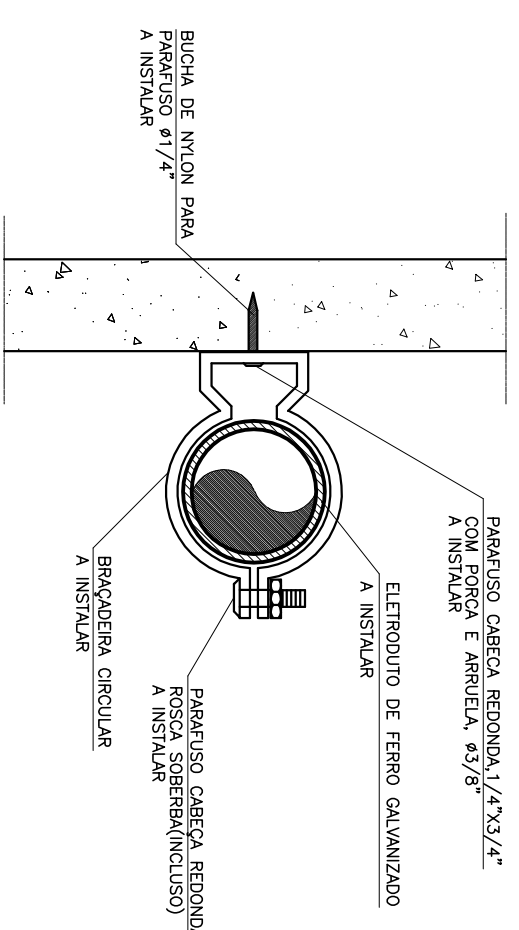
VALA DO CABO DE ATERRAMENTO
ESCALA



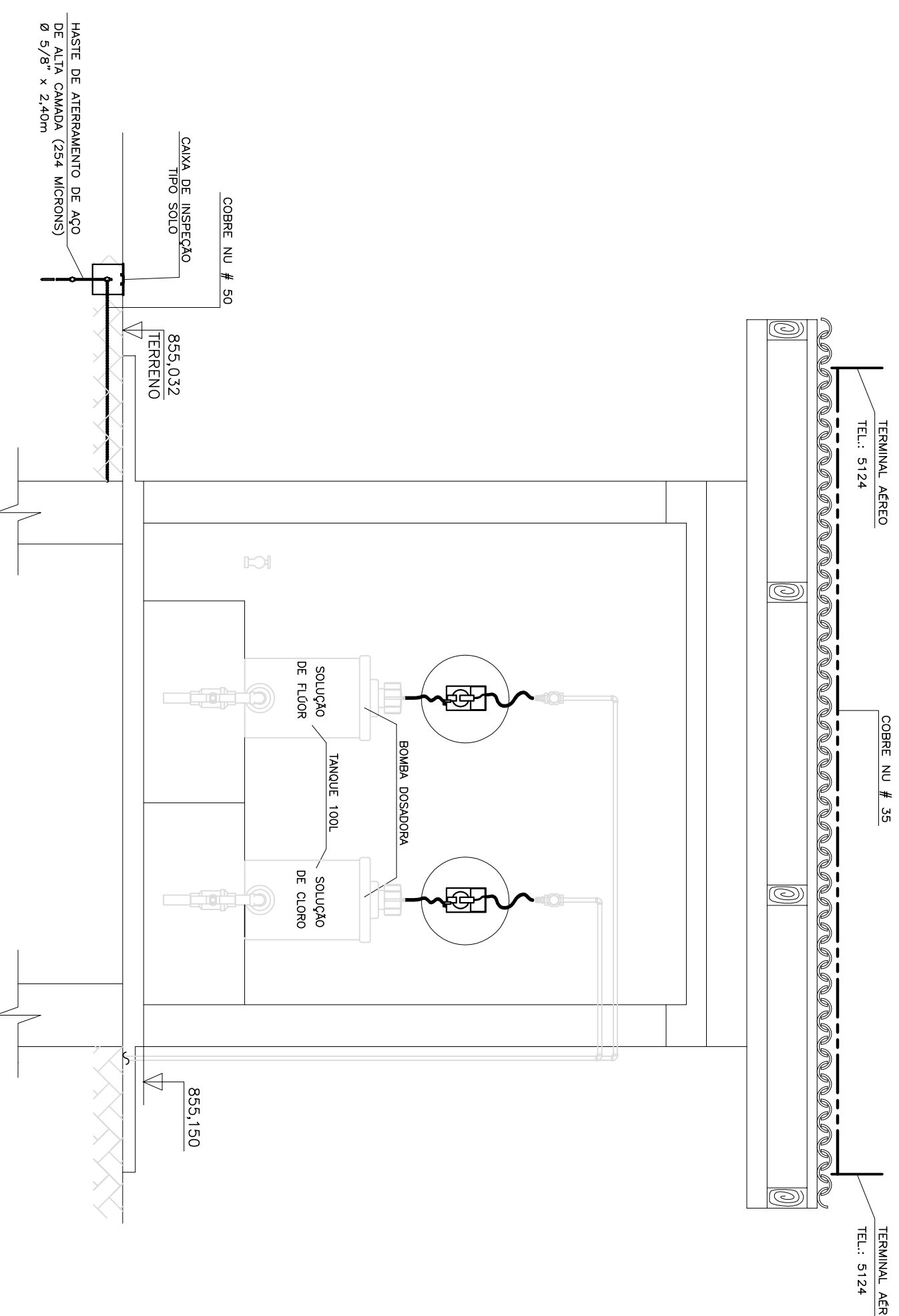
ATERRAMENTO E SPDA – CORTE AA
ESCALA 1:25



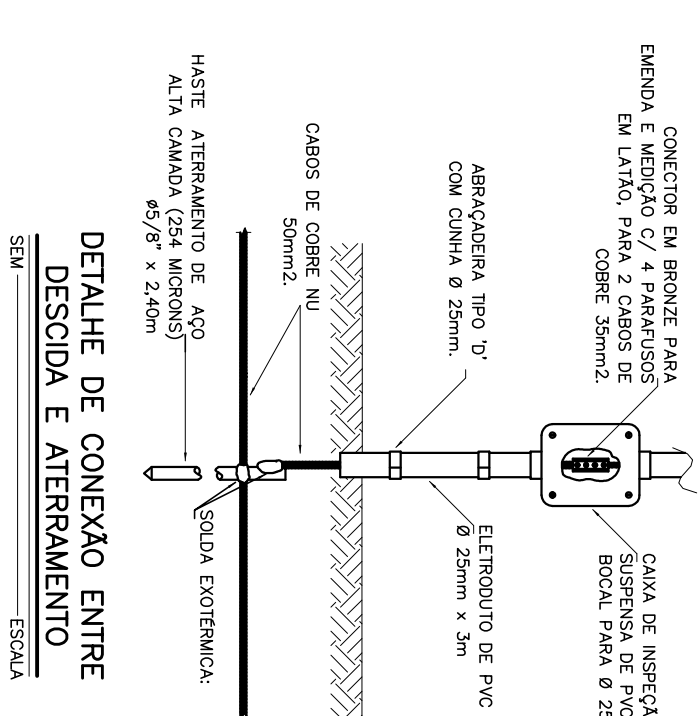
DETALHE DE FIXAÇÃO DO CABO DA
CAPATEIRA EM CUMEIRA DE TELHADO COLONIAL
ESCALA



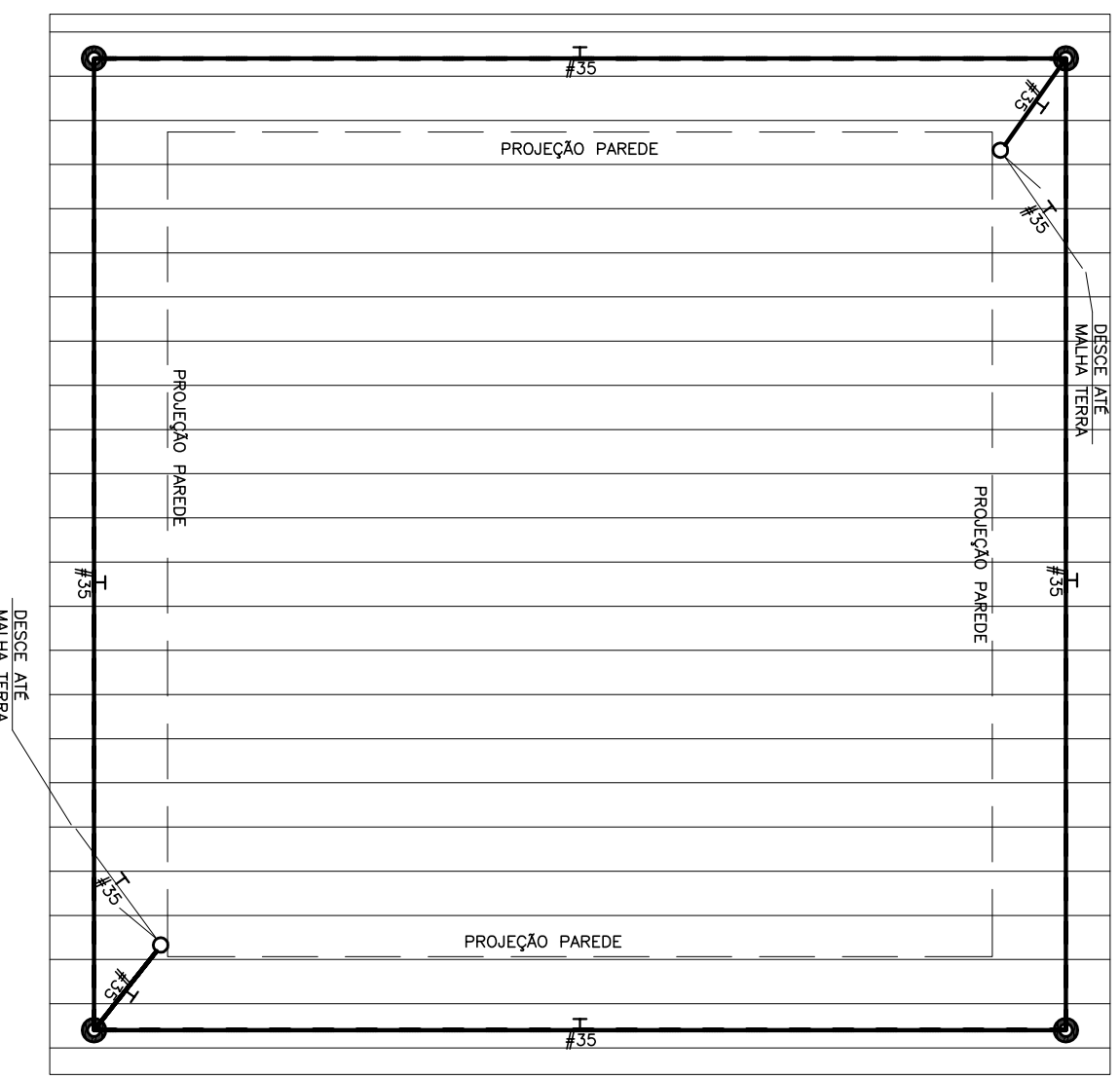
DETALHE DE FIXAÇÃO DE
ELETRODUTO NA PAREDE
ESCALA



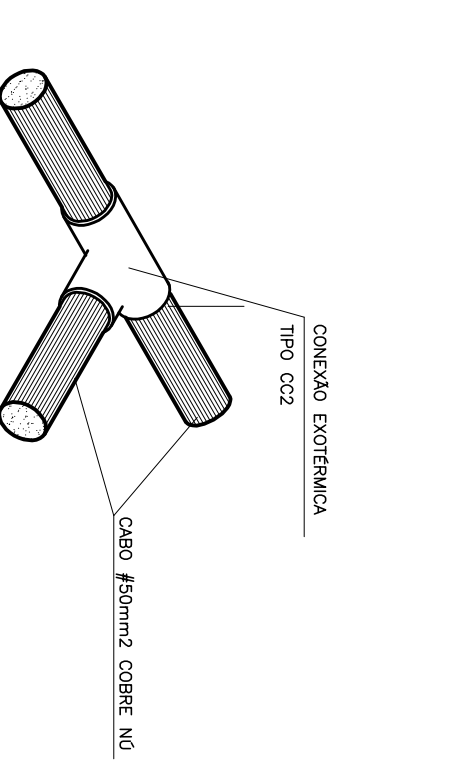
ATERRAMENTO E SPDA – CORTE BB
ESCALA 1:25



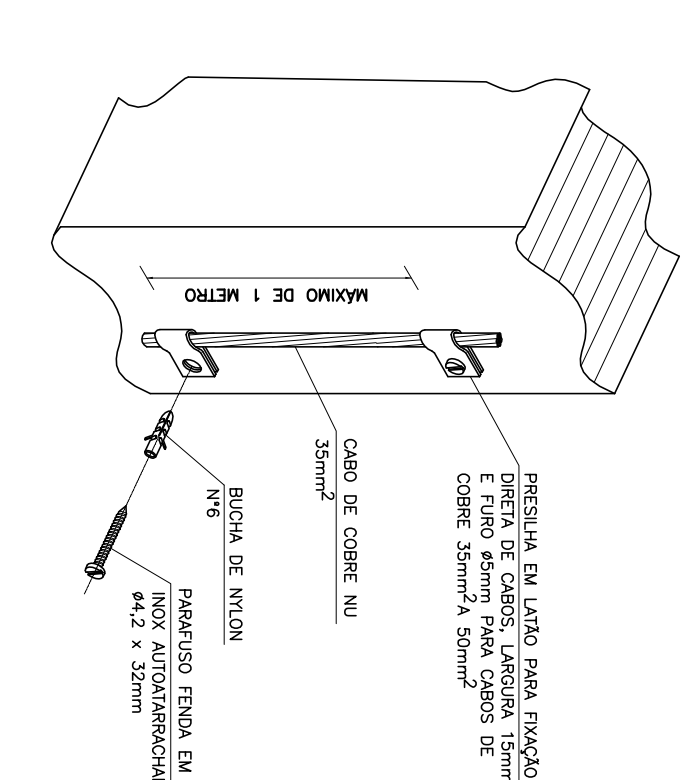
DETALHE DE CONEXÃO ENTRE
DESCIDA E ATERRAMENTO
ESCALA



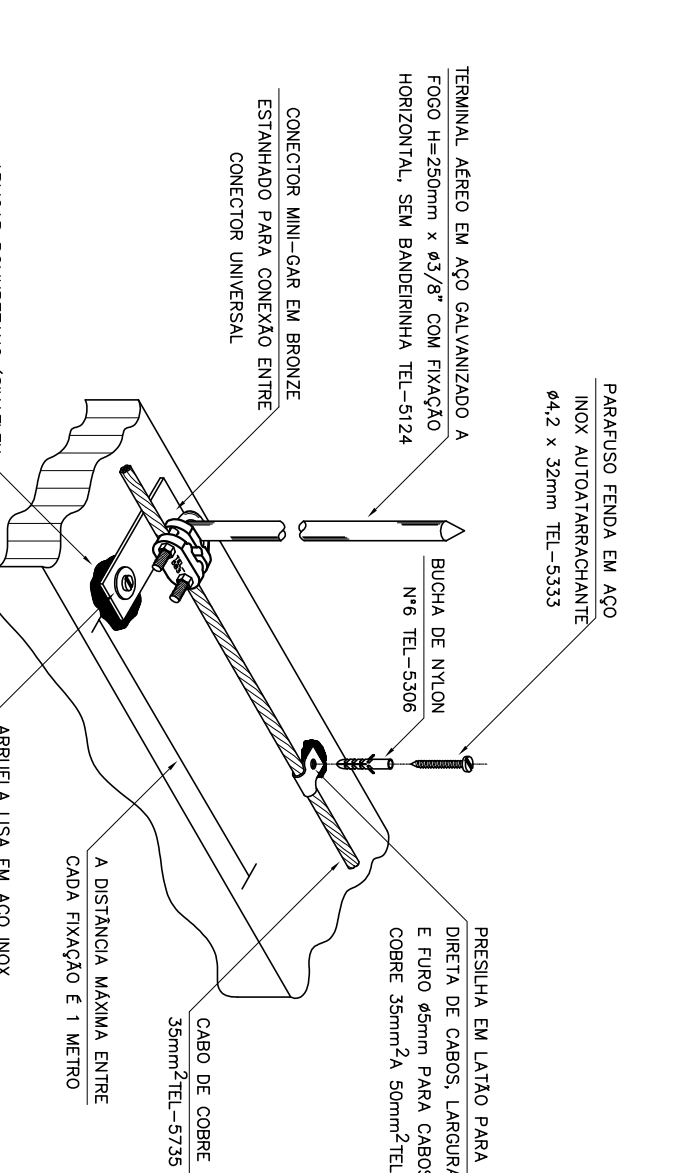
CASA DE DOSAGEM – COBERTURA – PLANTA
ESCALA 1:25




CONEXÃO
EXOTERMICA TIPO CC2
ESCALA



DETALHE DA FIXAÇÃO DO
CABO NA ALVENARIA
ESCALA



DETALHE DE FIXAÇÃO DO CABO E
TERMINAL AEREO EM ALVENARIA
ESCALA

REV.	DESCRIÇÃO	DATA	EXEC.	VERIF.	APROV.
CONTRATADA	CONTRATO N°	0002012			
RESP. TEC.	ALVARO DE MOURA S. CRUZ				
REG. CREA	117288				
 FUNASA - Fundação Nacional de Saúde Ministério de Saúde Fundação Nacional de Saúde SUPERINTENDÊNCIA ESTADUAL DE MINAS GERAIS Divisão de Engenharia de Saúde Pública					
CONTRATANTE: FUNASA - Fundação Nacional de Saúde Programa de Aceleração do Crescimento - PAC 2 CORAÇÃO DE JESUS - MG BREJINHOS					
TÍTULO: SISTEMA DE ABASTECIMENTO DE ÁGUA PROJETO ELÉTRICO ATERRAMENTO, SPDA, DETALHES					
DATA:	DEZEMBRO/2013	ESCALA:	INDICADA	PROJETA:	
ARQUIVO:	DE-2012.007-1MG-COU-SAA-ELT-002-20				02 DE 06